

**CONSTRUÇÃO DO CAMPO DE FUTEBOL SOCIETY BURITI SERENO
PREFEITURA MUNICIPAL DE APARECIDA DE GOIÂNIA - GO
MAIO DE 2022**

MEMORIAL DESCRITIVO

**OBRA: CONSTRUÇÃO DO CAMPO DE FUTEBOL SOCIETY BURITI SERENO –
RECURSO MINISTÉRIO DA CIDADANIA**

**ENDEREÇO: RUA ANA MARIA COM RUA ÁUREA, SETOR BURITI SERENO –
APARECIDA DE GOIÂNIA/GO.**

COORDENADAS GEOGRÁFICAS DA OBRA: 16°47'42.9”S 49°19'32.3”O

ÁREA DE IMPLANTAÇÃO: 2.015,33 M2

DESCRIÇÃO DO PROJETO

A presente especificação estabelece as normas gerais para os serviços de construção do Campo de Futebol Society Buriti Sereno, a ser implantado no Setor Buriti Sereno do município de Aparecida de Goiânia.

Quaisquer dúvidas nas especificações, consultar o responsável técnico pela fiscalização e/ou a Diretoria de Projetos e Orçamentos de Aparecida de Goiânia, com o objetivo de que a obra obedeça ao padrão de qualidade desejado em todos os níveis de execução da mesma.

Fazem parte desse projeto, Memorial Descrito, Memorial de Cálculo, Planilha Orçamentária, Cronograma Físico Financeiro, Composição do BDI, Composição de Preço Unitário, Curva ABC, Projetos e ART's – Anotação de Responsabilidade Técnica.

RESPONSABILIDADE TÉCNICA - PROJETOS E DOCUMENTOS

- Projeto de Arquitetura - Responsável Técnico Victor Martins da Cunha Neto – CAU A118385-0

- Projeto Elétrico – Responsável Técnico Thiago Rego Neves - CREA 1015871976/D-GO –

- Orçamento e Memoriais – Responsável Técnico Kawanny Heloia da Silva Souza - CREA – 1018402772/D-GO

CONSTRUÇÃO DO CAMPO DE FUTEBOL SOCIETY BURITI SERENO
PREFEITURA MUNICIPAL DE APARECIDA DE GOIÂNIA - GO
MAIO DE 2022

Contato: Secretaria de Infraestrutura de Aparecida de Goiânia, telefone: (62) 3545-5900, e-mail: seinfraprojetoescoramentos@gmail.com, Fernanda Bruno (Coordenadora de projetos e orçamentos).

CONSTRUÇÃO DO CAMPO DE FUTEBOL SOCIETY BURITI SERENO

O serviço de construção do campo inclui, além da instalação de grama sintética no campo, a implantação de piso em concreto polido, plantio de grama esmeralda, iluminação do campo, bancos de concreto, lixeiras e arborização.

O principal objetivo dessa obra é oferecer à população da região um espaço mais moderno, acessível, de qualidade, que favoreça o lazer e o convívio social.

CONSIDERAÇÕES INICIAIS

Toda e qualquer alteração necessária só poderá ser procedida mediante a prévia autorização da fiscalização da obra.

Todo material e/ou equipamento deverá ser previamente “aceito” e autorizado pela fiscalização da obra, antes de o mesmo ser empregado na obra.

CONTRATADA

Responsável Técnico

A direção geral da obra ficará a cargo de um engenheiro e/ou arquiteto, o qual deverá estar registrado junto ao CREA/GO e/ou CAU/GO. O Responsável Técnico pela execução da obra, deverá anotar a obra junto ao conselho de Engenharia e/ou Arquitetura do Estado de Goiás. Deverá ser encaminhada uma via original da **ART** à Secretaria responsável pela fiscalização.

CEI

A empresa deverá cadastrar e apresentar o cadastro da obra junto ao INSS.

CONSTRUÇÃO DO CAMPO DE FUTEBOL SOCIETY BURITI SERENO
PREFEITURA MUNICIPAL DE APARECIDA DE GOIÂNIA - GO
MAIO DE 2022

Diário de Obra

A contratada deverá abrir Diário de Obras para obra em questão, informando o dia de início dos serviços, dias trabalhados, quantidade de funcionários, condições climáticas, serviços executados e demais informações necessárias.

O mesmo deverá ser preenchido diariamente, e assinado pelo profissional responsável pela execução da obra.

O fornecimento das vias da fiscalização e da prefeitura, do mesmo, será feito, sempre antes da liberação dos Boletins de Medição da Obra.

Administração da Obra

A empresa deverá manter durante todo o período de execução da obra, um mestre de obras exclusivo para a mesma, que deverá ser orientado pelo responsável técnico da obra.

Em hipótese alguma, deverá ser feito pagamento da obra, sem a entrega das vias do diário de obras e dos seguintes documentos: CEI da Obra, ART de Execução e Guias de Recolhimento de Impostos de Pagamentos Anteriores (referente à obra em questão).

SUMÁRIO

SERVIÇOS PRELIMINARES.....	6
Placa de Obra.....	6
Locação de container.....	6
Locação de praça.....	7
Ligação Provisória de água.....	7
Execução de depósito.....	7
SERVIÇOS EM TERRA.....	7
Limpeza Mecanizada De Terreno.....	7
Escavação Mecânica.....	8
Execução e compactação de Aterro.....	8
Transporte de entulho.....	8
MURO DE ARRIMO.....	8
PISO.....	8
Piso em Concreto Desempenado.....	8
Plantio de Grama Esmeralda.....	9
Piso Tátil.....	9
Brita N°3.....	10
Guia (Meio fio).....	10
Gramas Sintética 50mm.....	11
Base para instalação da grama sintética.....	11
DRENAGEM DO CAMPO DE FUTEBOL.....	13
INSTALAÇÕES ELÉTRICAS.....	14
Quadro de Distribuição.....	14
Iluminação.....	14
Eletrodutos.....	15
Condutores.....	15
Caixas de passagem.....	15
MOBILIÁRIO DO CAMPO.....	16
Banco elemento vazado/floreira/lixreira.....	16

Banco de concreto polido	16
<i>VEGETAÇÃO</i>	17
<i>EQUIPAMENTOS CAMPO DE FUTEBOL.....</i>	17
Traves em Ferro Galvanizado para Campo de Futebol	17
Alambrado	17
<i>PINTURA</i>	17
Pintura Tinta Acrílica	17
Caição em meio-fio.....	17
<i>LIMPEZA FINAL DE OBRA.....</i>	18
<i>ADMINISTRAÇÃO LOCAL.....</i>	18

CONSTRUÇÃO DO CAMPO DE FUTEBOL SOCIETY BURITI SERENO
 PREFEITURA MUNICIPAL DE APARECIDA DE GOIÂNIA - GO
 MAIO DE 2022

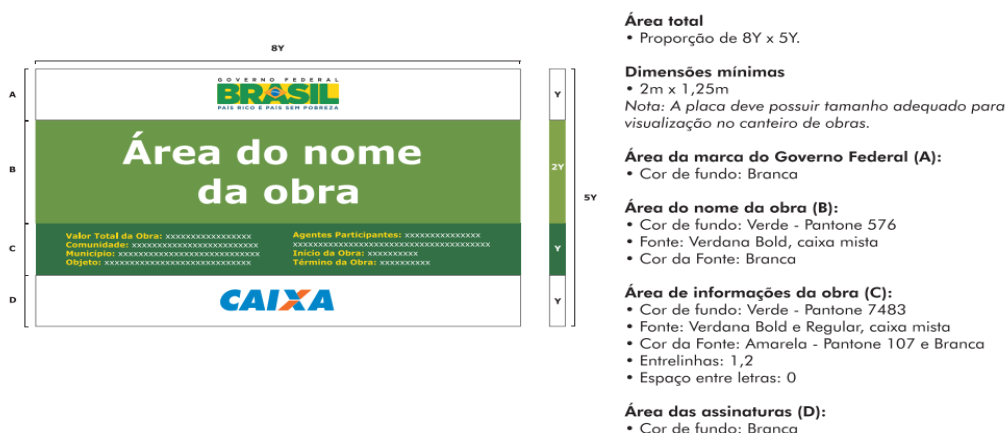
MEMORIAL DE SERVIÇOS

RECURSO DO MINISTÉRIO DO TURISMO

SERVIÇOS PRELIMINARES

Placa de Obra

Deverá ser confeccionada e instalada no canteiro de obras uma placa de chapa galvanizada, apoiada sobre vigotas de madeira, contendo a identificação da obra conforme modelo solicitado, que será fornecido pela Prefeitura, dimensões (1,75x2,80) m. Deverá também ser instalada uma placa atendendo as exigências do CREA/GO, contendo o nome da empresa construtora e a relação dos profissionais envolvidos e responsáveis técnicos.



Nota: o não atendimento ao tipo de material e às dimensões das placas, acarretará a não aprovação e glosa dos mesmos.

Locação de container

Deverá ser feita a locação de um container para vestiário contendo 3 bacias sanitárias, 4 chuveiros, 1 lavatório e 1 mictório.

O Container deverá ser posicionado de maneira que não atrapalhe o andamento da obra.

Locação de praça

A obra deverá ser locada pela empresa contratada de forma que obedeça aos traçados e dimensões expostas nos projetos (no caso de dúvidas contatar a fiscalização da obra).

O terreno deverá ser demarcado, de acordo com os projetos, obedecendo aos níveis e alinhamento neles consignados, usando-se gabarito adequadamente fixado em toda a extensão da obra. Antes da demarcação de qualquer nível deverá ser fixado R.N. em relação a um ponto definido de onde partirão todos os níveis da obra.

Ligação Provisória de água

Deverá ser executado uma ligação provisória de água (inclusive retirada do esgoto sanitário) no contêiner sanitário.

Execução de depósito

Deverá ser executado um depósito no canteiro de obra em chapa de madeira compensada de 2mx3m, para alojar materiais e equipamentos da obra.

SERVIÇOS EM TERRA

Limpeza Mecanizada De Terreno

Em toda área destinada à implantação da obra, bem como, naquelas adjacentes em que haja trabalhos auxiliares, deverá ser procedida à limpeza geral, exceto na área do campo em que será feita movimentação de terra. Nenhum dejetos, detrito, terra imprópria e/ou resíduo deverá permanecer no terreno, incluindo matéria orgânica.

A CONSTRUTORA executará todo o movimento de terra necessário e indispensável para o nivelamento do terreno nas cotas fixadas no projeto.

A implantação deve corresponder exatamente às cotas estipuladas em projeto. Deverão ser obedecidas todas as especificações dos consultores de solo e responsáveis pelos projetos.

Escavação Mecânica

A escavação deverá ser feita nas áreas indicadas no projeto de urbanismo, afim de nivelar o campo de futebol. A terra retirada na escavação será reutilizada para o aterro.

Execução e compactação de Aterro

O aterro deverá ser feito nas áreas indicadas no projeto de urbanismo, afim de nivelar o campo de futebol, deve-se utilizar a terra retirada na escavação.

Transporte de entulho

Ficará sob inteira responsabilidade da CONSTRUTORA as providências e medidas necessárias para providenciar os locais para onde serão movidos os detritos e terra imprópria procedentes da limpeza e escavação do terreno. Fica, portanto, proibido o uso desses elementos para qualquer finalidade dentro do canteiro de obras ou áreas adjacentes. Somente a terra restante da escavação que não for utilizada para o aterro deverá ser descartada.

MURO DE ARRIMO

Nos locais indicados e seguindo o projeto estrutural, deverá ser construído um muro de arrimo executado com canaletas de concreto.

PISO

Piso em Concreto Desempenado

O piso em concreto desempenado será executado nas calçadas e rampas de acessibilidade, e deverá ter 07 cm de espessura, para a execução das rampas observar detalhe no projeto arquitetônico.

Para execução do piso, são necessárias as seguintes providências:

- O terreno deverá estar limpo, livre de entulhos, tocos e raízes. Se necessário, aterrar com terra limpa e adequada para compactação;

**CONSTRUÇÃO DO CAMPO DE FUTEBOL SOCIETY BURITI SERENO
PREFEITURA MUNICIPAL DE APARECIDA DE GOIÂNIA - GO
MAIO DE 2022**

- O concreto deve ser lançado, sarrafeado e desempenado com desempenadeira de madeira;
- Após a concretagem, manter o piso úmido por 4 dias, evitando o trânsito sobre as rampas.

Plantio de Grama Esmeralda

A grama esmeralda deverá ser instalada nas áreas indicadas no projeto urbanístico (faixa de serviço próximo ao meio fio). Todas as áreas a receber grama deverão estar niveladas. Para a grama natural deve-se executar base constituída de terra de boa qualidade que garanta um melhor enraizamento e melhor drenagem.

Após a execução da base, será realizado o nivelamento final do gramado, sendo a superfície perfeitamente lisa com a utilização de um implemento de corte/aterro para um nivelamento perfeito e respeitando-se ainda um caimento para as áreas de captação.

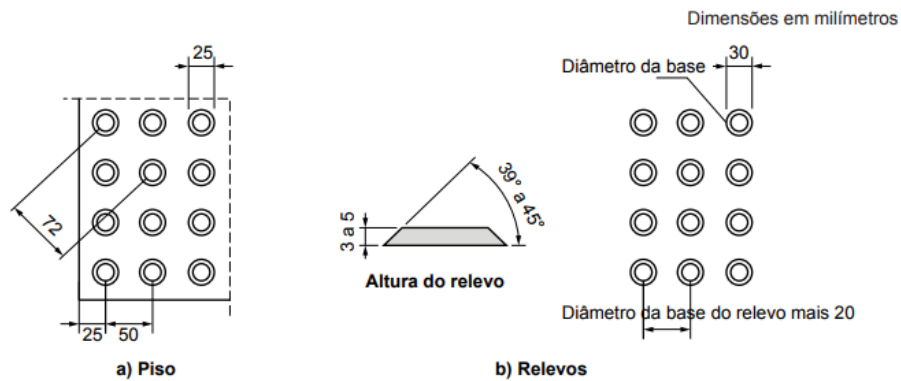
A grama a ser utilizada é o tipo “esmeralda”, e deverá ser certificada a sua pureza genética.

Após a execução do gramado, a manutenção é importante para acompanhar o desenvolvimento e crescimento da grama. É necessário realizar o controle de plantas daninhas; combater pragas e doenças que possam surgir; realizar os cortes do gramado com equipamento apropriado, executar as coberturas com areia e material orgânico; realizar o plano de fertilização inicial e as irrigações de modo correto.

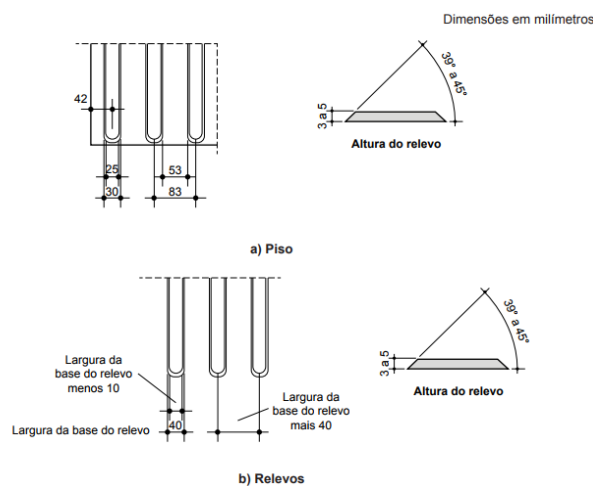
Piso Tátil

O piso tátil deverá ser instalado de acordo com o posicionamento definido no projeto, nas rampas de acessibilidade. Estes elementos deverão ser confeccionados com as dimensões especificadas na norma NBR 9050/2015. As peças deverão ter cantos vivos sem distorções ou perdas de material, sem rebarbas; as superfícies deverão ter cor uniforme e formar um plano contínuo, sem fissuras, ninhos, vazios, bordas quebradas, lançamentos ou corpos estranhos. Os pigmentos devem resistir à alcalinidade do cimento, exposição aos raios solares e intempéries. O piso tátil deverá ser nivelado com o piso existente. Seguir orientação do gestor e medidas do projeto.

CONSTRUÇÃO DO CAMPO DE FUTEBOL SOCIETY BURITI SERENO
PREFEITURA MUNICIPAL DE APARECIDA DE GOIÂNIA - GO
MAIO DE 2022



Sinalização tátil de alerta e relevos táteis de alerta instalados no piso. (Fonte: NBR 9050/2015).



Sinalização tátil direcional e relevos táteis direcionais instalados no piso. (Fonte: NBR 9050/2015).

Brita N°3

Nos canteiros existentes no projeto, deve-se colocar uma camada de brita N°3 com 10cm de espessura.

Guia (Meio fio)

Foi previsto no orçamento a execução de 15% do total de meio fio existente, para o caso de danificação durante a obra. O meio fio a construir deverá ter 15cm de base x 30cm de altura, moldado in loco com extrusora.

**CONSTRUÇÃO DO CAMPO DE FUTEBOL SOCIETY BURITI SERENO
PREFEITURA MUNICIPAL DE APARECIDA DE GOIÂNIA - GO
MAIO DE 2022**

Gramma Sintética 50mm

Na área do campo de futebol será instalada grama sintética, para isso deve-se executar a base de acordo com as instruções do fabricante.

A conservação e manutenção da grama é de responsabilidade da empresa contratada até a entrega definitiva da obra.

Base para instalação da grama sintética

Para a instalação da grama sintética deverá ser executada uma base que consiste na execução de 01 camada de imprimação com CM-30 na base compactada, 01 camada de brita 02 compactada, 01 camada de RR-2C sobre a camada de brita 02, 01 camada de brita zero compactada e 01 última camada de RR-2C.

Execução de imprimação com asfalto diluído CM-30

Após a regularização, compactação e varredura da superfície da área de implantação de grama sintética, deverá ser executado a primeira camada de imprimação com CM-30 na taxa de aplicação de 1,2 litros/m². Devendo ser a mesma o mais uniforme possível. Para a próxima etapa deverá ser respeitado os intervalos de tempo mínimo para imprimação.



Imprimação da Base Compactada

Base para pavimentação com brita 2, inclusive compactação

Após o recebimento da imprimação deverá ser executado a primeira base compactada de brita 02, com espessura média de 3cm, a qual deve ser nivelada e compactada, repetindo esta ação até alcançar o nível desejável. O lastro de brita, depois de depositada sobre o solo deve ser nivelada

**CONSTRUÇÃO DO CAMPO DE FUTEBOL SOCIETY BURITI SERENO
PREFEITURA MUNICIPAL DE APARECIDA DE GOIÂNIA - GO
MAIO DE 2022**

de maneira a se obter um caimento mínimo de 0,75% a partir do eixo longitudinal, nos dois sentidos, com rolo vibratório.



Base de Brita a receber compactação mecânica

Execução de pintura de ligação com RR-2C

Após a camada de lastro de brita 02 deverá ser aplicado uma camada de RR-2C com taxa de aplicação de 1,25 kg/m² por camada, deve-se repetir a camada de RR-2C sobre a camada de brita zero.

A Aplicação das emulsões, deverá ser feita em temperatura compatível, quantidade certa e de maneira uniforme. O material não deve ser distribuído quando a temperatura ambiente estiver abaixo de 10°C, ou em dias de chuva, ou quando esta estiver iminente. A temperatura de aplicação do material betuminoso deve ser fixada para cada tipo de ligante, em função da relação temperatura-viscosidade.

Qualquer falha na aplicação do material betuminoso deve ser imediatamente corrigida, e na ocasião da aplicação do material betuminoso, a base deve se encontrar levemente úmida.



Recebimento de RR-2C

Base para pavimentação com brita 0, inclusive compactação

Após o recebimento da primeira camada de RR-2C deverá ser executado a segunda base compactada de brita “0”, com espessura média de 3cm, a qual deverá ser nivelada e levemente compactada, repetindo esta ação até alcançar o nível desejável.

O lastro de brita, depois de depositada deverá ser nivelada de maneira a se obter um caimento mínimo de 0,75% a partir do eixo longitudinal, deve ser compactada, nos dois sentidos, com rolo vibratório.

DRENAGEM DO CAMPO DE FUTEBOL

O sistema de drenagem do campo consiste na instalação de canaleta de concreto, caixa de areia 60x60x60cm, tubos de PVC e ainda a construção de um sumidouro para a infiltração da água coletada. Para o perfeito funcionamento do campo, deve-se construir o sistema de drenagem obedecendo as orientações do projeto de drenagem e as inclinações descritas no projeto urbanístico. Será instalados também drenos no muro de arrimo com tubos de 50mm.

CONSTRUÇÃO DO CAMPO DE FUTEBOL SOCIETY BURITI SERENO
PREFEITURA MUNICIPAL DE APARECIDA DE GOIÂNIA - GO
MAIO DE 2022

INSTALAÇÕES ELÉTRICAS

Para a Iluminação deverão ser instalados postes em ferro galvanizado de 7m de altura útil com refletores para o campo de futebol acionadas por relé fotoelétrico.

As instalações elétricas serão executadas de acordo com o projeto elétrico e normas técnicas vigentes, sendo o RESPONSÁVEL EXECUTIVO responsável pelo correto desempenho das instalações.

A execução da obra deverá ser feita em obediência as Normas Técnicas pertinentes e deverá ser previamente aprovado pela FISCALIZAÇÃO e pelos autores do projeto.

Quando houver discordância entre o projeto e o memorial, deverão ser solicitados esclarecimentos ao engenheiro responsável pelo projeto antes de prosseguir os serviços.

O presente projeto atende às normas vigentes da ABNT. Tais requisitos deverão ser atendidos pelo seu executor, que também deverá atender ao que está indicado no projeto. Dentre elas que conduziram a elaboração deste projeto, destaca-se:

- NBR 5410-2004 – Instalações Elétricas de Baixa Tensão

Quadro de Distribuição

O quadro de distribuição geral em aço galvanizado será fixado no padrão, conforme projeto. O quadro deverá ser instalado com sua aresta inferior a 2,20m do piso, em poste existente conforme é detalhado em projeto. Os barramentos deverão ser em cobre eletrolítico, 99% de pureza, para 10kA.

Deverá conter barramento de terra e neutro dotados de furos, parafusos e porcas, para as diversas ligações sendo um barramento de neutro exclusivo para os DR's. Os disjuntores deverão ser DIN e atender as normas vigentes de fabricação.

O aterramento do quadro de medição deve ter haste de cobre com altura de 3000mm e ϕ 15mm.

Iluminação

As luminárias adotadas no projeto são do tipo fechada LED para iluminação pública, com relé fotoelétrico, conforme especificado no projeto.

Eletrodutos

Os eletrodutos para alimentação da iluminação externa serão em PEAD tipo KANAFLEX ou similar, quando ou enterrados diretamente no solo.

Os eletrodutos para alimentação de circuitos terminais serão em PVC tipo rígido roscável ou similar, quando instalados em forro.

Os eletrodutos deverão seguir bitolas conforme projeto, quando não indicados deverão ser $\varnothing 3/4''$. As conexões dos eletrodutos com as caixas deverão ser feitas com roscas, buchas e arruelas e de tubos com luvas apropriadas. Nas extremidades dos eletrodutos deverão ser utilizadas buchas e arruelas de arremate.

Condutores

Os condutores deverão atender as especificações NBR 5410 da ABNT e normas vigentes. A isolamento de todos os condutores será PVC 450/750V ou PVC 0,6/1kV.

Fiação não indicada será de 6,0mm². Todos os condutores deverão ser instalados em eletrodutos. Em nenhuma hipótese será admitida a instalação de condutores aparentes. O isolamento de emendas de condutores deverá ser feito com fita isolante.

Todos os circuitos deverão ser identificados, incluindo o neutro. Os condutores deverão seguir a seguinte identificação de cores: Fase – Vermelho, Neutro – Azul, Terra – Verde, Retorno - Branco. Todos os condutores, sem exceção nenhuma devem ter isolamento do tipo anti-chama.

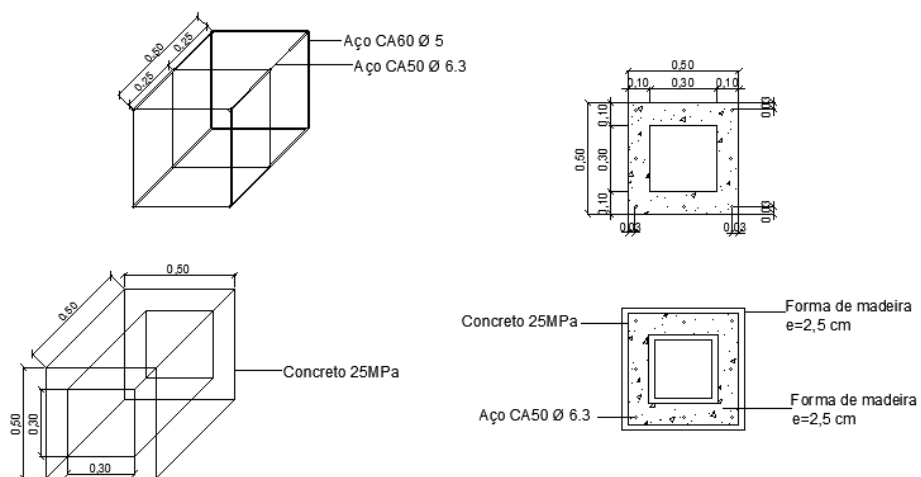
Caixas de passagem

Todas as caixas de passagem que estiverem servindo como acesso aos condutores oriundos dos postes deverão ser aterradas com haste copperweld com conector. As mesmas deverão ser fechadas e cobertas com terra e grama, afim de esconder a instalação de furtos.

MOBILIÁRIO DO CAMPO

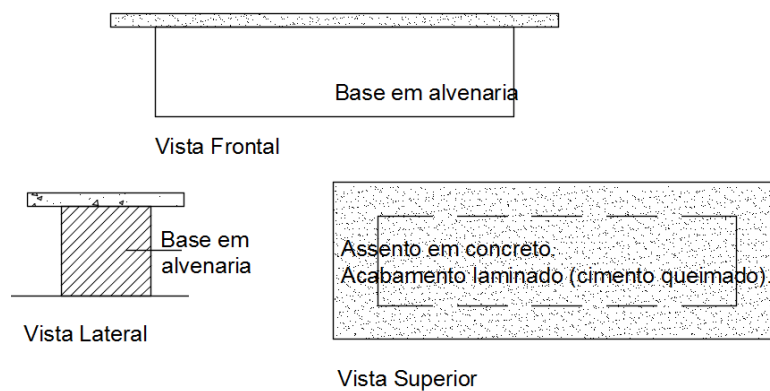
Banco elemento vazado/floreira/lixreira

Deverão ser executadas 08 lixeiras em concreto armado, e instalados de acordo com o local previsto em projeto urbanístico. Os detalhes para execução das lixeiras estão no projeto urbanístico.



Banco de concreto polido

Deverão ser executados 26 bancos de 2,80m de comprimento em concreto polido padrão Agetop, as especificações para a execução estão anexadas ao projeto urbanístico.



VEGETAÇÃO

Deverão ser plantados: 22 Mini Bambus e 6 Jambos do Para; nos locais indicados pelo projeto urbanístico. Estas deverão ser adquiridas com certificação quanto à sua pureza genética e com tamanho médio de 1,50 metros.

Após o plantio, a manutenção é importante para acompanhar o desenvolvimento e crescimento da planta. É necessário realizar o controle, combater pragas e doenças que possam surgir. Realizar o plano de fertilização inicial e as irrigações de modo correto.

EQUIPAMENTOS CAMPO DE FUTEBOL

Traves em Ferro Galvanizado para Campo de Futebol

No campo de futebol deve ser instalado um conjunto traves de ferro galvanizado.

Alambrado

Deverá ser instalado um alambrado em torno do campo de futebol, as especificações para montagem do mesmo estão no projeto urbanístico. O alambrado será fixado no muro de arrimo.

PINTURA

Pintura Tinta Acrílica

O alambrado deverá receber pintura em tinta própria para superfícies metálicas, a pintura deverá ser dos dois lados do alambrado.

Caição em meio-fio

Consiste na execução de uma pintura com tinta à base de “CAL” sobre o meio fio. A pintura do meio fio deverá ser executada por meio manual. Os serviços de pintura serão medidos por m linear de meio fio pintado. Para o cálculo da pintura foi considerado o meio fio existente com a espessura de 15cm e altura aparente de 20cm.

LIMPEZA FINAL DE OBRA

As áreas de pisos, exceto grama e brita, devem ser limpas com jato de alta pressão, e ainda deve ser removido todo o entulho existente, sendo cuidadosamente limpos todos os acessos, havendo particular cuidado em remover salpicos de argamassa e tintas.

ADMINISTRAÇÃO LOCAL

A empresa deverá manter um engenheiro responsável pela execução da obra, o qual fará visitas periódicas a obra, a fim de garantir que a mesma seja executada conforme contrato, bem como orientar o encarregado pela obra que deverá ser exclusivo para a mesma.

Engenheira Civil Kawanny Heloa

CREA: 1018402772/D-GO