

MEMORIAL DESCRITIVO

OBRA: SETOR ALTO PARAÍSO

ENDEREÇO: RUA Santa Luzia, Rua São Cristovão, Setor Alto Paraíso, APARECIDA DE GOIÂNIA - GO

COORDENADAS GEOGRÁFICAS DA OBRA: 16°48'32.85"S /
49°21'31.59"O

ÁREA DO TERRENO: 8.527,20 M²

ÁREA CONSTRUIDA: 8.527,20 M²

ÁREA PERMEÁVEL: 4.187,52 M²

DESCRIÇÃO DO PROJETO PRAÇA ALTO PARAÍSO

A presente especificação estabelece as normas gerais para os serviços de Construção da Praça a ser implantada no Setor Alto Paraíso do Município de Aparecida de Goiânia, através do Convênio Nº 866.412/2018 com a Prefeitura Municipal de Aparecida de Goiânia – GO.

Quaisquer dúvidas nas especificações, consultar o responsável técnico pela fiscalização e/ou a Secretaria Especial de Projetos e Captação de Recursos do Município, com o objetivo de que a obra obedeça ao padrão de qualidade desejado em todos os níveis de execução da mesma.

DESCRIÇÃO DO PROJETO

O serviço de construção da praça consiste na urbanização da área, com implantação de pisos de concreto desempenado, piso intertravado (paver), grama tipo esmeralda, espaço para playground de areia com equipamentos, academia ao ar livre, campo de futebol com piso natural em terra batida, bancos de concreto armado vazado e lixeiras comuns em metal. O principal objetivo dessa obra é oferecer à população da região um espaço mais moderno, acessível e de qualidade.

Quaisquer dúvidas nas especificações, consultar o responsável técnico pela fiscalização e/ou a Secretaria Especial de Projetos e Captação de Recursos do município, com o objetivo de que a

obra obedeça ao descrito em projeto e memorias e ao padrão de qualidade desejado em todos os níveis de execução da mesma.

Fazem parte desse projeto, Memorial Descrito, Memorial de Cálculo, Planilha Orçamentária, Cronograma Físico Financeiro, Composição do BDI, Composição de Preço Unitário, Curva ABC, Projetos, ART's – Anotação de Responsabilidade Técnica.

RESPONSABILIDADE TÉCNICA - PROJETOS E DOCUMENTOS

- Levantamento Topográfico e Altimétrico - Responsável Técnico Lucio Cesar Lorenzo – CREA 18773/D-GO – ART N. 1020180256395

- Projeto de Arquitetura - Responsável Técnico Arquiteta Pollyana Cristina Mendonça – CAU 195195-5 - ART N. 7760687

- Projeto Elétrico – Responsável Técnico Thiago Rego Neves - CREA 1015871976/D-GO - ART N 1020180252818

- Projeto Estrutural, Orçamento e Memoriais – Responsável Técnico Engenheiro Civil Marcelo Itiberê da Cunha Mendes– CREA 1015156622/D-GO - ART N. 1020180252806.

Contato: Secretaria de Infraestrutura de Aparecida de Goiânia Telefones: (62) 3545-5900, seinfraprojetooseorcamentos@gmail.com Engenheiro William Ludovico Filho (Diretor de projetos e orçamentos).

CONSIDERAÇÕES INICIAIS

Toda e qualquer alteração necessária só poderá ser procedida mediante a prévia autorização da fiscalização da obra.

Todo material e/ou equipamento deverá ser previamente “aceito” autorizado pela fiscalização da obra, antes de o mesmo ser empregado na obra.

CONTRATADA

Responsável Técnico

A direção geral da obra ficará a cargo de um engenheiro/ arquiteto, o qual deverá estar registrado junto ao CREA ou CAU. O Responsável Técnico pela execução da obra, deverá anotar a obra junto ao conselho de Engenharia e/ou Arquitetura do Estado de Goiás. Deverá ser encaminhada uma via original da **ART** à Secretaria responsável pela fiscalização.

CEI

A empresa deverá cadastrar e apresentar o cadastro da obra junto ao INSS.

Diário de Obra

A contratada deverá abrir Diário de Obras para obra em questão, informando o dia de início dos serviços, dias trabalhados, quantidade de funcionários, condições climáticas, serviços executados e demais informações necessárias.

O mesmo deverá ser preenchido diariamente, e assinado pelo profissional responsável pela execução da obra.

O fornecimento das vias da fiscalização e da prefeitura, do mesmo, será feito, sempre antes da liberação dos Boletins de Medição da Obra.

Administração da Obra

A empresa deverá manter durante todo o período de execução da obra, um mestre de obras exclusivo para a mesma, que deverá ser orientado pelo responsável técnico da obra.

Em hipótese alguma, deverá ser feito pagamento da obra, sem a entrega das vias do diário de obras e dos seguintes documentos: CEI da Obra, ART de Execução e Guias de Recolhimento de Impostos de Pagamentos Anteriores (referente à obra em questão).

MEMORIAL DE SERVIÇOS

SERVIÇOS PRELIMINARES

Placa de Obra

Deverá ser confeccionada e instalada no canteiro de obras uma placa de chapa galvanizada, apoiada sobre vigotas de madeira, contendo a identificação da obra conforme modelo solicitado pela caixa econômica federal, que será fornecido pela Prefeitura, dimensões (2,40x1,20) m. Deverá também ser instalada uma placa atendendo as exigências do CREA/GO, contendo o nome da empresa construtora e a relação dos profissionais envolvidos e responsáveis técnicos.



Área total:

- Proporção de 8Y x 4Y.

Dimensões mínimas:

- 2,4m x 1,2m

Nota: A placa deve possuir tamanho adequado para visualização no canteiro de obras.

Área do nome da obra (A):

- Cor de fundo: verde - Pantone 3425C.
- Fonte: Signika Bold, caixa alta e baixa.
- Cor da fonte: branca.

Área de informações da obra (B):

- Cor de fundo: verde - Pantone 370C.
- Fonte: Signika Regular, caixa alta e baixa.
- Cor da fonte: amarela - Pantone 116C e Branca.
- Entrelinhas: 1
- Espaço entre letras: 0,2

Área das assinaturas (C):

- Cor de fundo: branca.
- As assinaturas devem estar centralizadas.

Nota: o não atendimento ao tipo de material, às dimensões das placas, e especificações de visualização, acarretará a não aprovação e glosa dos mesmos.

Locação de Container 2,30 X 6,00 M, Alt. 2,50 M Escritório e 2,30 X 4,30 M, Alt. 2,50 M

Sanitário

Deverá ser feita a locação de um container para escritório e também um para vestiário contendo 3 bacias sanitárias, 4 chuveiros, 1 lavatório e 1 mictório.

Os Containers deverão ser posicionados de maneira que não atrapalhem o andamento da obra.

Locação de Praça

A obra deverá ser locada pela empresa contratada de forma que obedeça aos traçados e dimensões expostas nos projetos (no caso de dúvidas, contatar a fiscalização da obra).

O terreno deverá ser demarcado, de acordo com os projetos, obedecendo aos níveis e alinhamento neles consignados, usando-se gabarito adequadamente fixado em toda a extensão da obra. Antes da demarcação de qualquer nível deverá ser fixado R.N. em relação a um ponto definido de onde partirão todos os níveis da obra.

Ligação Provisória de Água

Ligação provisória, incluso a retirada de esgoto sanitário.

Execução de Depósito

Deverá ser executado em local a ser definido juntamente com a fiscalização da obra, um depósito em chapa de madeira, que deverá ser executado em chapa compensada de 10mm e cobertura em fibrocimento.

Dimensões do depósito: (3,00x3,00)m A=9,00m²

Nota: O não atendimento às especificações determinadas nesse item, acarretará a não aprovação e glosa do serviço.

SERVIÇO EM TERRA

Em toda área destinada à implantação da obra, bem como, naquelas adjacentes em que haja trabalhos auxiliares, deverá ser procedida à limpeza geral. Nenhum dejetos, detrito, terra imprópria e/ou resíduo deverá permanecer no terreno, incluindo matéria orgânica.

Ficarão sob inteira responsabilidade da CONSTRUTORA as providências e medidas necessárias para providenciar os locais para onde serão removidos os detritos e terra imprópria procedentes da limpeza do terreno. Fica, portanto, proibido o uso desses elementos para qualquer finalidade dentro do canteiro de obras ou áreas adjacentes.

A CONSTRUTORA executará todo o movimento de terra necessário e indispensável para o nivelamento do terreno nas cotas fixadas no projeto. Na execução da terraplanagem, de cortes e de aterros deverão ser obedecidas as normas técnicas da ABNT para tais serviços. As áreas deverão ser niveladas de forma a permitir sempre fácil acesso e escoamento das águas superficiais.

Deverá ser feita regularização na área total do terreno de implantação.

A implantação deve corresponder exatamente às cotas estipuladas em projeto. Deverão ser obedecidas todas as especificações dos consultores de solo e responsáveis pelos projetos.

PISO

Plantio de Grama Esmeralda em Rolo

A grama esmeralda em rolo deverá ser instalada nas áreas indicadas no projeto arquitetônico. Todas as áreas a receber grama deverão estar niveladas.

Para a grama natural deve-se executar base constituída de terra de boa qualidade que garanta um melhor enraizamento e melhor drenagem.

Após a execução da base, será realizado o nivelamento final do gramado, sendo a superfície perfeitamente lisa com a utilização de um implemento de corte/aterro para um nivelamento perfeito e respeitando-se ainda um caimento para as áreas de captação.

A grama a ser utilizada é “esmeralda”, certificada a relação à sua pureza genética.

Após a execução do gramado, a manutenção é importante para acompanhar o desenvolvimento e crescimento da grama. É necessário realizar o controle de plantas daninhas; combater pragas e doenças que possam surgir; realizar os cortes do gramado com equipamento apropriado. Executar as coberturas com areia e material orgânico; realizar o plano de fertilização inicial e as irrigações de modo correto.

A conservação e manutenção da grama é de responsabilidade da empresa contratada até a entrega definitiva da obra.

Execução de Passeio em Piso Intertravado

Em todas as áreas indicadas no projeto arquitetônico, deverá ser executado piso intertravado de concreto de 6cm de espessura. Cores indicadas em projeto.

Para a execução do piso, deverá inicialmente ser executado em todo o seu perímetro o travamento do mesmo, através de meio-fio de concreto.

O piso deverá ser implantado em base com superfície lisa e compactada, bem como apresentar-se regular, sem ondulações, com peças também com acabamento liso.

Especificações de Execução:

1. Execução de reforços necessários na base existente, conforme cada caso (remoção de solos inservíveis e o reforço da sub-base, conforme indicação de engenheiro/empreiteira).
2. Execução de regularização e compactação da base (com placa vibratória em pequenos passeios ou rolo compactador em áreas maiores).
3. Execução de colchão de pó-de-brita ou areia para assentamento, numa espessura de 3 a 5 cm de material em camada uniforme.
4. As peças deverão ser assentadas em configuração solicitada pela fiscalização, não deixando fugas maior do que 2mm entre as peças, salvo sob recomendação do responsável técnico.
5. Os recortes necessários deverão ser feitos com serra policorte.

6. O piso deverá receber compactação com placa vibratória duas vezes por todo o pavimento.

7. Selamento de juntas do pavimento com areia e vassourão para garantir que todos os vazios ficaram completamente cheios.

Varrição do excesso da areia e pó-de-brita que após a passagem da placa vibratória.

Guia/ Meio fio (travamento do piso intertravado de concreto)

Nos perímetros das áreas a receber piso intertravado de concreto deverá ser implantado meio fio meios fios de concreto feito in loco (11,5X22CM), **antes da execução do piso**, a fim de garantir o perfeito travamento do mesmo.

Os meios fios devem ser executados alinhados, nivelados e não apresentar nenhum tipo de deformação. Após a execução é obrigatório a caiação do mesmo.

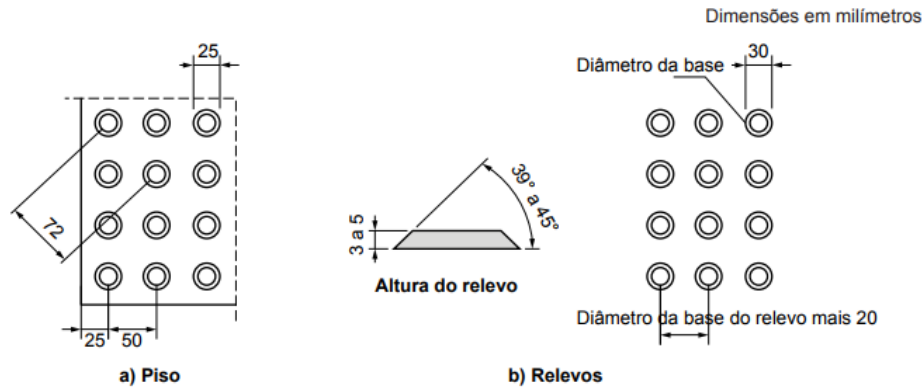
Guia (meio-fio) e sarjeta

Deverá ser executado meio fio no perímetro do limite entre o passeio e as vias, nas dimensões guia 13 cm base 22 cm altura, sarjeta 30 cm base x 8,5 cm altura, com argamassa (1C:3ARMLC).

Os meios fios devem ser executados alinhados, nivelados e não apresentar nenhum tipo de deformação. Após a execução é obrigatório a caiação do mesmo.

Piso de Ladrilho Hidráulico Cor Natural

O piso tátil deverá ser instalado de acordo com o posicionamento definido no projeto. Estes elementos deverão ser confeccionados com as dimensões especificadas na norma NBR 9050/2015.



Sinalização tátil de alerta e relevos táteis de alerta instalados no piso. (Fonte: NBR 9050/2015).

Material: piso de ladrilho hidráulico colorido modelo tátil (alerta e direcional) sem lastro – (Tabela Agetop – Código da Composição: 221124). O piso tátil deverá ser confeccionado na cor que contraste com o piso adjacente, tanto o piso de direcionamento quanto o piso de alerta. Deverá ser assentado de forma a estar nivelado com o piso adjacente, deixando apenas as saliências direcionais acima deste nível.

Execução de Passeio (Calçada)

Nas áreas indicadas no projeto arquitetônico a receber piso em concreto será realizado um piso em concreto moldado in loco, com acabamento convencional não armado, espessura 5cm. O mesmo deve ser apresentado sem trincas grosseiras e nivelado

Lastro de areia

Na área reservada para o playground deverá ser feito uma camada de areia com 10cm de espessura. A mesma deverá apresentar-se limpa, isentas de quaisquer tipos de sujeira e matéria orgânica.

Viga contenção playground

Conforme projeto arquitetônico deverá ser executado uma viga de contenção entorno do playground, as mesmas serão em concreto armado $F_{ck}=25\text{Mpa}$, sobre lastro de brita de 5cm de espessura.

Deverão ser executadas as escavações e reaterros necessários para a perfeita execução dos referidos serviços e obediência aos níveis da edificação definidos em projeto.

INSTALAÇÕES ELÉTRICAS

Para Iluminação Geral da Praça deverão ser instalados 14 postes de ferro galvanizado de 7,00m de altura útil que receberão luminárias LED tipo 04 pétalas acionadas por relé fotoelétrico.

As instalações elétricas serão executadas de acordo com o projeto elétrico e normas técnicas vigentes, sendo o RESPONSÁVEL EXECUTIVO responsável pelo correto desempenho das instalações.

A execução da obra deverá ser feita em obediência as Normas Técnicas pertinentes e deverá ser previamente aprovado pela FISCALIZAÇÃO e pelos autores do projeto.

Quando houver discordância entre o projeto e o memorial, deverão ser solicitados esclarecimentos ao engenheiro responsável pelo projeto antes de prosseguir os serviços.

O presente projeto atende às normas vigentes da ABNT. Tais requisitos deverão ser atendidos pelo seu executor, que também deverá atender ao que está indicado no projeto. Dentre elas que conduziram a elaboração deste projeto, destaca-se:

- NBR 5410-2004 – Instalações Elétricas de Baixa Tensão

Quadro de Distribuição

O quadro de distribuição geral em aço galvanizado será fixado no padrão, conforme projeto e deverá ter as seguintes especificações: capacidade mínima para 18 elementos. O quadro deverá ser instalado com sua aresta inferior a 1,30m do piso. Os barramentos deverão ser em cobre eletrolítico, 99% de pureza, para 10kA.

Deverá conter barramento de terra e neutro dotados de furos, parafusos e porcas, para as diversas ligações sendo um barramento de neutro exclusivo para os DR's. Os disjuntores deverão ser DIN e atender as normas vigentes de fabricação.

O aterramento do quadro de medição deve ter haste de cobre com altura de 3000mm e \varnothing 15mm.

Iluminação

As luminárias adotadas no projeto são do tipo fechada LED para iluminação pública, com relé fotoelétrico, conforme especificado no projeto.

Eletrodutos

Os eletrodutos para alimentação da iluminação externa serão em PEAD tipo Kanaflex ou similar, quando ou enterrados diretamente no solo.

Os eletrodutos para alimentação de circuitos terminais serão em PVC tipo rígido roscável ou similar, quando instalados em forro.

Os eletrodutos deverão seguir bitolas conforme projeto, quando não indicados deverão ser \varnothing 3/4".

As conexões dos eletrodutos com as caixas deverão ser feitas com roscas, buchas e arruelas e de tubos com luvas apropriadas. Nas extremidades dos eletrodutos deverão ser utilizadas buchas e arruelas de arremate.

Condutores

Os condutores deverão atender as especificações NBR 5410 da ABNT e normas vigentes. A isolação de todos os condutores será PVC 450/750V ou PVC 0,6/1kV.

Fiação não indicada será de 2,5mm². Todos os condutores deverão ser instalados em eletrodutos. Em nenhuma hipótese será admitida a instalação de condutores aparentes. O isolamento de emendas de condutores deverá ser feito com fita isolante.

Todos os circuitos deverão ser identificados, incluindo o neutro. Os condutores deverão seguir a seguinte identificação de cores: Fase – Vermelho, Neutro – Azul, Terra – Verde, Retorno - Branco. Todos os condutores, sem exceção nenhuma devem ter isolação do tipo anti-chama.

Caixas de passagem

Todas as caixas de passagem que estiverem servindo como acesso aos condutores oriundos dos postes deverão ser aterradas com haste copperweld com conector. As mesmas deverão ser fechadas e cobertas com terra e grama, afim de esconder a instalação de furtos.

EQUIPAMENTOS PRAÇA

Os equipamentos da academia devem seguir orientações do fabricante, os mesmos deverão ter as seguintes especificações deverá ser fabricado nas cores vermelho e amarelo. Não serão aceitas especificações similares ou de melhor qualidade.

Elíptico Mecânico Equipamento instalado

- Uma (01) unidade: Especificações: Estrutura principal em tubo redondo de 127mm de diâmetro na chapa 14, estrutura secundária em tubo redondo 2" na chapa 14, empenhaduras em tubo redondo de 2" com pegadas emborrachadas, tubos cortados a laser, base em ferro trefilado para montagem do equipamento, chapas dobradas a frio com matriz, pintura com acabamento siliconado e brilhante, pegadas emborrachadas a quente, tratamento de superfície por 04 banhos **químicos** sequenciais de imersão, pintura em poliéster apropriada para uso externo importada, parafusos 3/4x1" zincado com porca parlock, base superior e inferior com flange de 240mmx1/4 com sete orifício de fixação, solda tipo mig, partes móveis com rolamento 6203 DDU, retentor de vedação em borracha dupla automotiva, cubos de 2" em aço 1045, pisantes antiderrapante em alumínio simulando modelo de pés fixado por arrebite. Peso 27kgs, dimensões: 143cm de altura, 66cm de largura, 101cm de comprimento.

Abdominal Duplo Equipamento instalado

- Uma (01) unidade: Especificações: Estrutura principal em tubo redondo de 127mm de diâmetro na chapa 14, estrutura secundária em tubo redondo 1/2" na chapa 14 dobrado com perda mínima de perfil, tubos cortados a laser, base em ferro trefilado para montagem do equipamento, chapas dobradas a frio com matriz, pintura com acabamento siliconado e brilhante, pegadas emborrachadas a quente, tratamento de superfície por 04 banhos químicos

sequenciais de imersão, pintura eletrostática em poliéster importada apropriada para uso externo, parafusos 3/4x1" zincado com porca parlock, base superior e inferior com flange de 240mmx1/4 com sete orifício de fixação, solda tipo mig, apoio do pés emborrachado, peso 42kg, 65cm de altura, 136cm de largura, 158cm de comprimento.

Leg Press Duplo Equipamento N°3

- Uma (01) unidade: Especificações: Estrutura principal em tubo redondo de 127mm de diâmetro na chapa 14, estrutura secundária em tubo redondo 2" na chapa 14 dobrado com perda mínima de perfil, tubos cortados a laser, base em ferro trefilado para montagem do equipamento, chapas dobradas a frio com matriz, pintura com acabamento siliconado e brilhante, pegadas emborrachadas a quente, tratamento de superfície por 04 banhos químicos sequenciais de imersão, pintura eletrostática em poliéster importada apropriada para uso externo, parafusos 3/4x1" zincado com porca parlock, base superior e inferior com flange de 240mmx1/4 com sete orifício de fixação, solda tipo mig, articulações com rolamento 6203 DDU, retentor de vedação em borracha dupla automotiva, cubos de 2" em aço 1045, pegadas emborrachadas em borracha especialmente desenvolvida para o uso externo, batente em borracha super resistente, pisantes em chapa de alumínio antiderrapante arrebizada na estrutura do equipamento, assento e encosto em Big Foot na cor cinza. Peso 48kgs, dimensões: 152cm de altura, 38cm de largura, 187cm de comprimento.

Espaldar Equipamento instalado

- Uma (01) unidade: Especificações: Estrutura principal em tubo redondo de 127mm de diâmetro na chapa 14, estrutura secundária em tubo metalon 100x50mm na chapa 14 dobrado com perda mínima de perfil, tubos cortados a laser, base em ferro trefilado para montagem do equipamento, chapas dobradas a frio com matriz, pintura com acabamento siliconado e brilhante, pegadas emborrachadas a quente, tratamento de superfície por 04 banhos químicos sequenciais de imersão, pintura eletrostática em poliéster importada apropriada para uso externo, parafusos 3/4x1" zincado com porca parlock, base superior e inferior com flange de

240mmx1/4 com sete orifícios de fixação, solda tipo mig. Peso 40kgs, dimensões: 211cm de altura, 83cm de largura, 92cm de comprimento.

Multi exercitador 7 X 1 Equipamento instalado

- Uma (01) unidade: Especificações: Fabricado com tubos de aço carbono de 1", 1 ¼", 2", 4" e tubo quadrado 50x50mm, pintura eletrostática de alta resistência, tampões em aço para proteção dos rolamentos.

Parafusos e porcas antioxidantes. Tipo de Instalação: Cadeirinha.

Dimensões: Individual - AL187

Altura: 2,30m

Largura: 1,40m

Comprimento: 2,30m

Peso: 120kg

Giro Vertical com Diagonal Equipamento instalado

- Uma (01) unidade: Especificações: Fabricado com tubos de aço carbono de ¾", 1", 2" e 3 ½", manípulos em baquelite, rolamentos duplos e blindados e pintura eletrostática de alta resistência, tampões em aço para proteção dos rolamentos, Parafusos e porcas antioxidantes.

Tipo de Instalação: Cadeirinha.

Dimensões: Duplo - AL301

Altura: 1,80m

Largura: 0,75m

Comprimento: 1,00m

Peso: 25kg

Barra Paralela Equipamento instalado

- Uma (01) unidade: Especificações: Equipamento produzido a partir de tubos e chapas em aço carbono de alta resistência, sob dimensões de 3" ½, 1" e 3/16 com espessuras mínimas

MEMORIAL DESCRITIVO

PRAÇA JARDIM ALTO PARAÍSO

PREFEITURA MUNICIPAL DE APARECIDA DE GOIANIA - GO

ABRIL DE 2019

de 2,00 mm; orifícios tubulares: extremidades superiores blindadas em chapa 14, tornando-o insensível a penetração de água, solda em processo mig, pintura submetida a tratamento especial de superfície para o método eletrostático epox utilizando misturas de resinas em poliéster de alta resistência a meteorização, parafusos em aço zincado.

Dimensões:

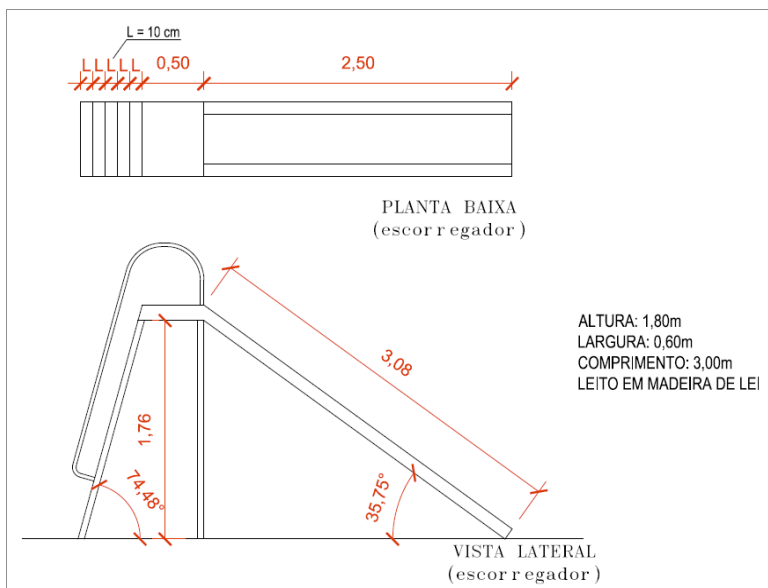
Altura: 2,40m

Largura: 1,30m

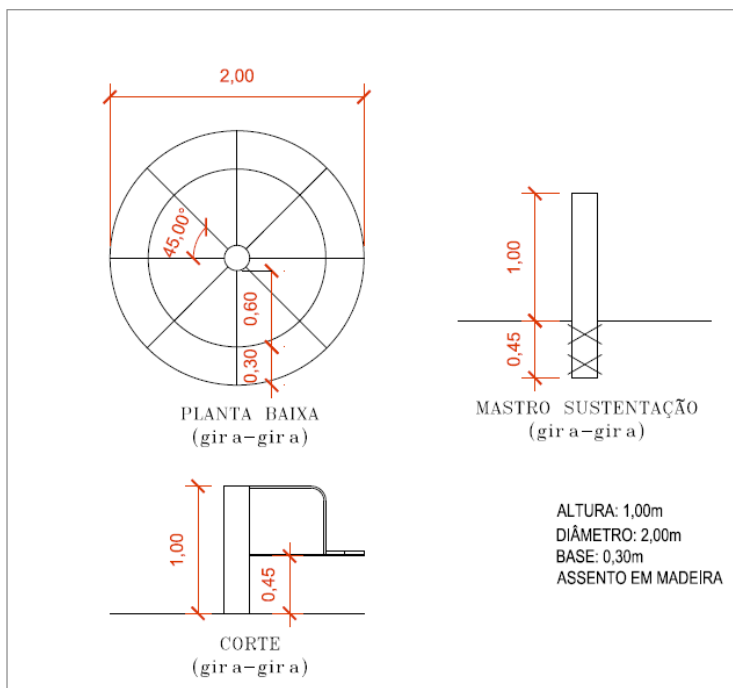
Comprimento: 0,40m

Peso: 17kg

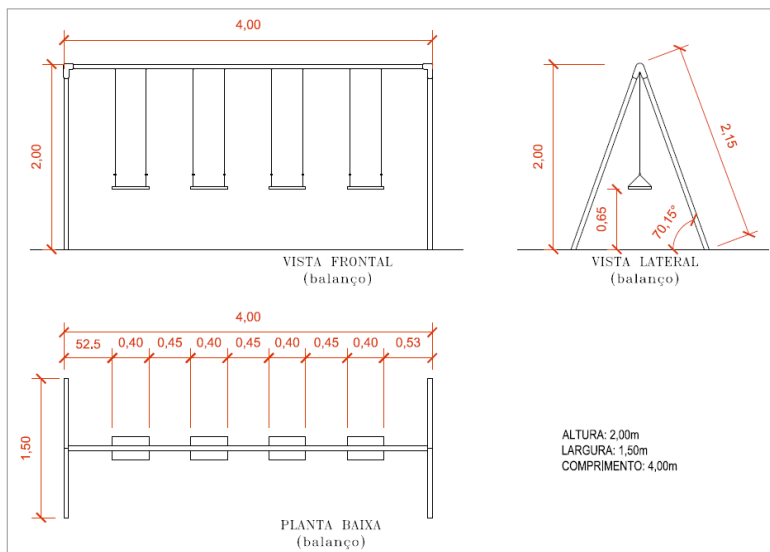
Escorregador Grande: Uma (01) unidade.



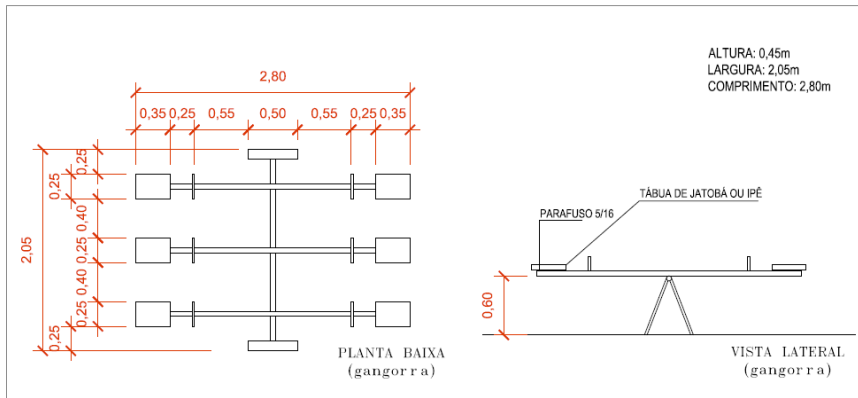
Carrossel: Uma (01) unidade.



Balanço 4 Lugares: Uma (01) unidade.



Gangorra: Uma (01) unidade.



Elemento Vazado (Banco / Floreira)

Confecção de bancos e floreira em concreto armado de acordo com especificado no projeto arquitetônico.



Instalação e Fornecimento de Mesas Pré-moldadas com Bancos

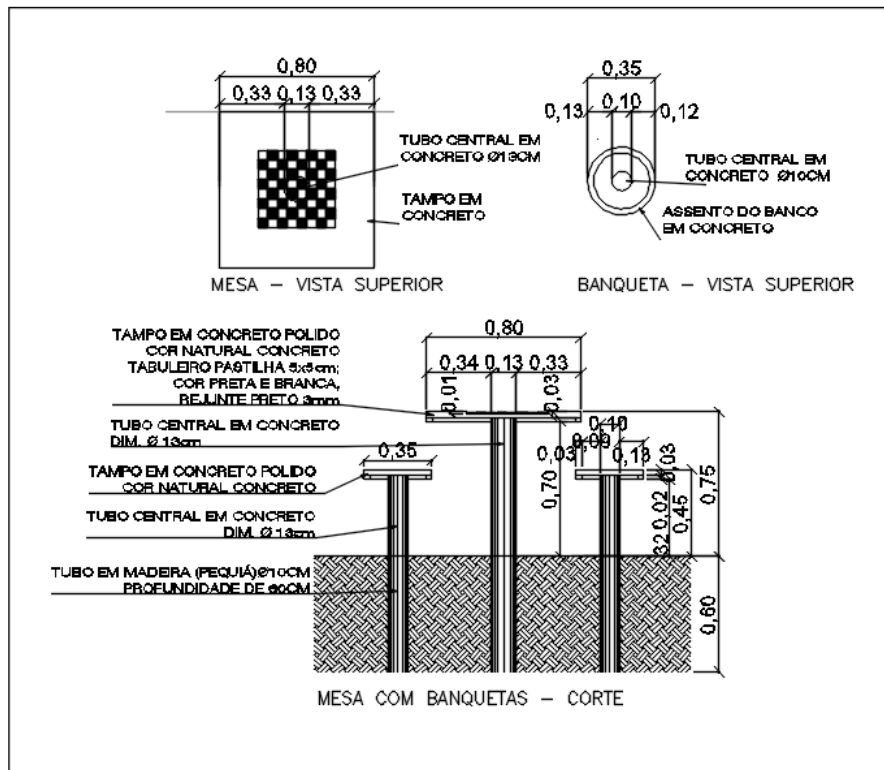
As mesas e banquetas deverão ser em concreto armado, incluso tabuleiro. Dimensões conforme detalhe em projeto arquitetônico.

MEMORIAL DESCRITIVO

PRAÇA JARDIM ALTO PARAÍSO

PREFEITURA MUNICIPAL DE APARECIDA DE GOIANIA - GO

ABRIL DE 2019



Lixeira

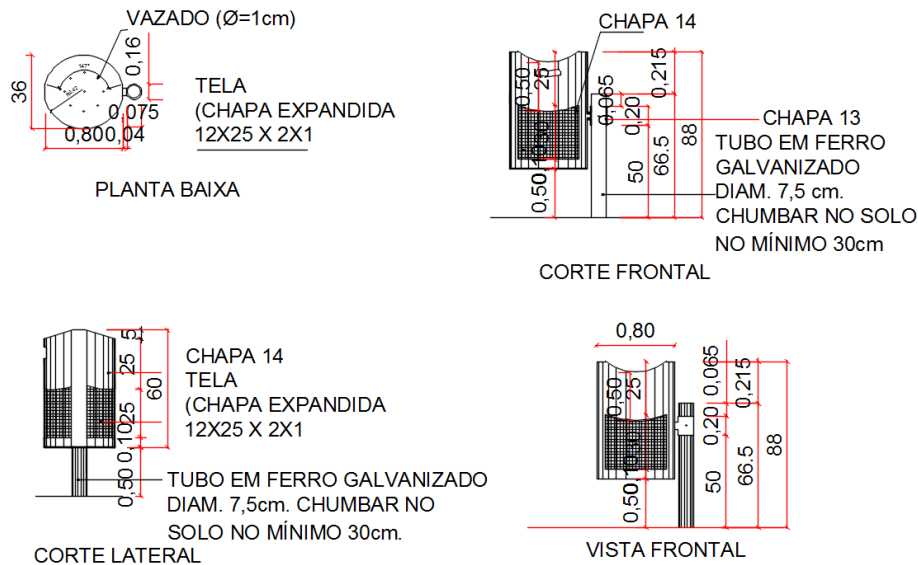
Serão distribuídas 10 lixeiras em toda a praça conforme a localização das mesmas no projeto arquitetônico;

MEMORIAL DESCRITIVO

PRAÇA JARDIM ALTO PARAÍSO

PREFEITURA MUNICIPAL DE APARECIDA DE GOIANIA - GO

ABRIL DE 2019



PERGOLADO 2X

Deverá ser construído 2 (dois) pergolados de madeira em toras de eucalipto tratado, os pergolados deveram ser feitos conforme detalhe 01 em projeto urbanístico. E contemplará uma escavação manual para instalação dos pilares e a mesma será fixada com concreto.

ALAMBRADO

Será instalado alambrado somente no fundo dos gols e parte lateral, conforme projeto arquitetônico. O alambrado deverá ser com tubos de aço galvanizado diâmetro 2" com tela de arame galvanizado revestido com PVC fio 14BWG e malha 5x5CM.

Para fixação do mesmo, deverá ser executado uma viga de sustentação em concreto armado $F_{ck}=25\text{Mpa}$, sobre lastro de brita de 5cm de espessura.

Deverão ser executadas as escavações e reaterros necessários para a perfeita execução dos referidos serviços e obediência aos níveis da edificação definidos em projeto.

PINTURA

Caiação do Meio Fio

Pintura total do meio fio de travamento e meio fio externo.

Pintura do pergolado

Deverá ser executado a pintura total dos pergolados em verniz sintético duas demãos.

Pintura do alambrado

Deverá ser executado a pintura total do alambrado dos dois lados com tinta esmalte fosco duas demãos e uma demão de fundo anticorrosivo, utilizando revolver de ar comprimido.

LIMPEZA FINAL DE OBRA

Todas as áreas internas e externas da obra, deverão ser entregues totalmente limpas, isentas de qualquer tipo de sujeira, pó, e materiais provenientes da execução da mesma.

A CONSTRUTORA deverá ao longo da obra procurar manter o canteiro e os locais em obra organizados e limpos.

Concluídos os serviços em cada área, estas deverão ser limpas para facilitar a verificação por parte da fiscalização e, sempre que possível vedado o acesso.

Antes da entrega da obra deverá ser elaborada a limpeza geral de todos ambientes.

Para a limpeza, deverá ser utilizado jato de alta pressão de ar e água.

ADMINISTRAÇÃO LOCAL

A empresa deverá manter um arquiteto e/ou engenheiro responsável pela execução da obra, o qual fará visitas periódicas a obra, a fim de garantir que a mesma seja executada conforme contrato, bem como orientar o mestre de obras que deverá ser exclusivo para a mesma.

Engenheiro Civil Marcelo Itiberê da Cunha Mendes

CREA: 1015156622/D-GO