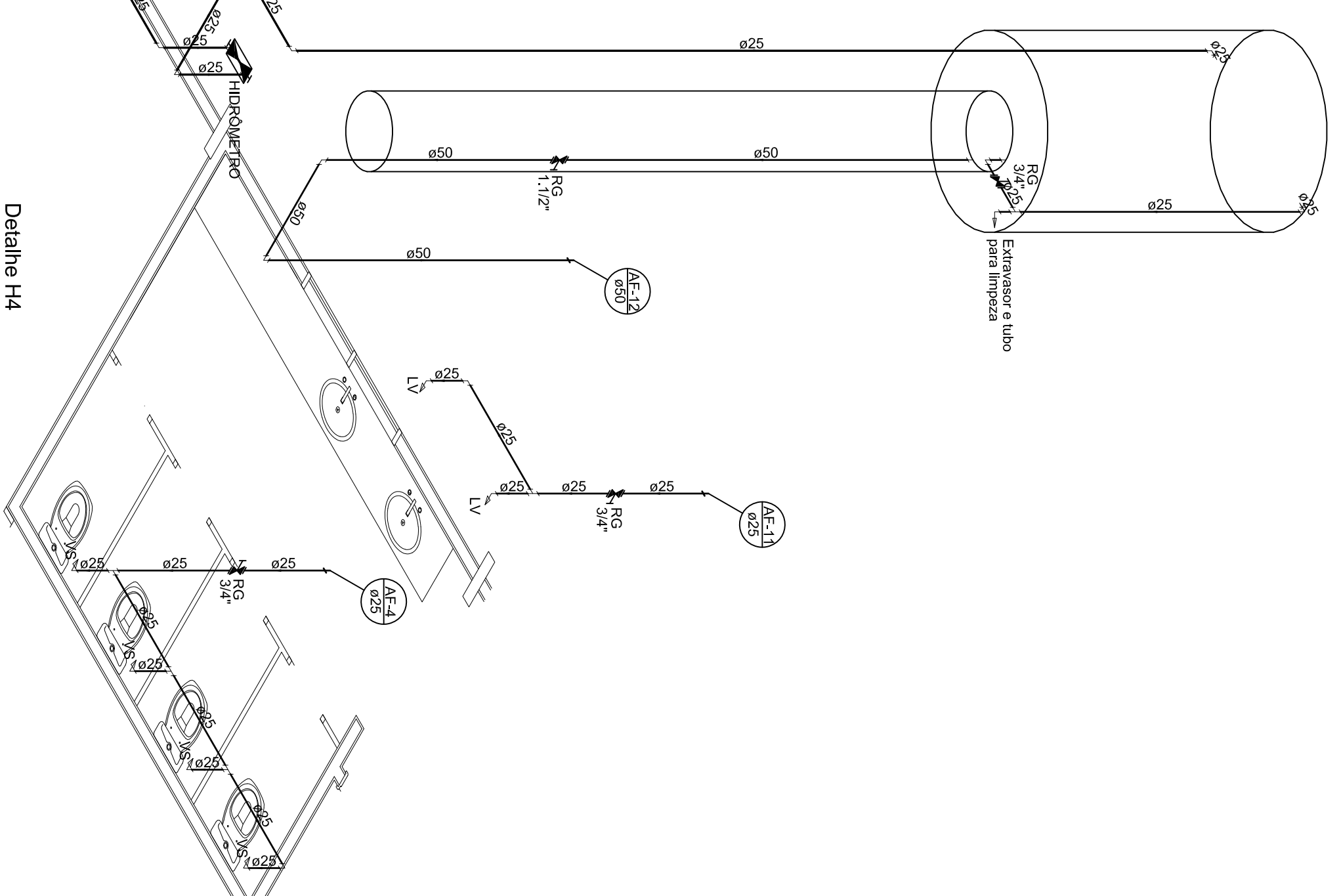
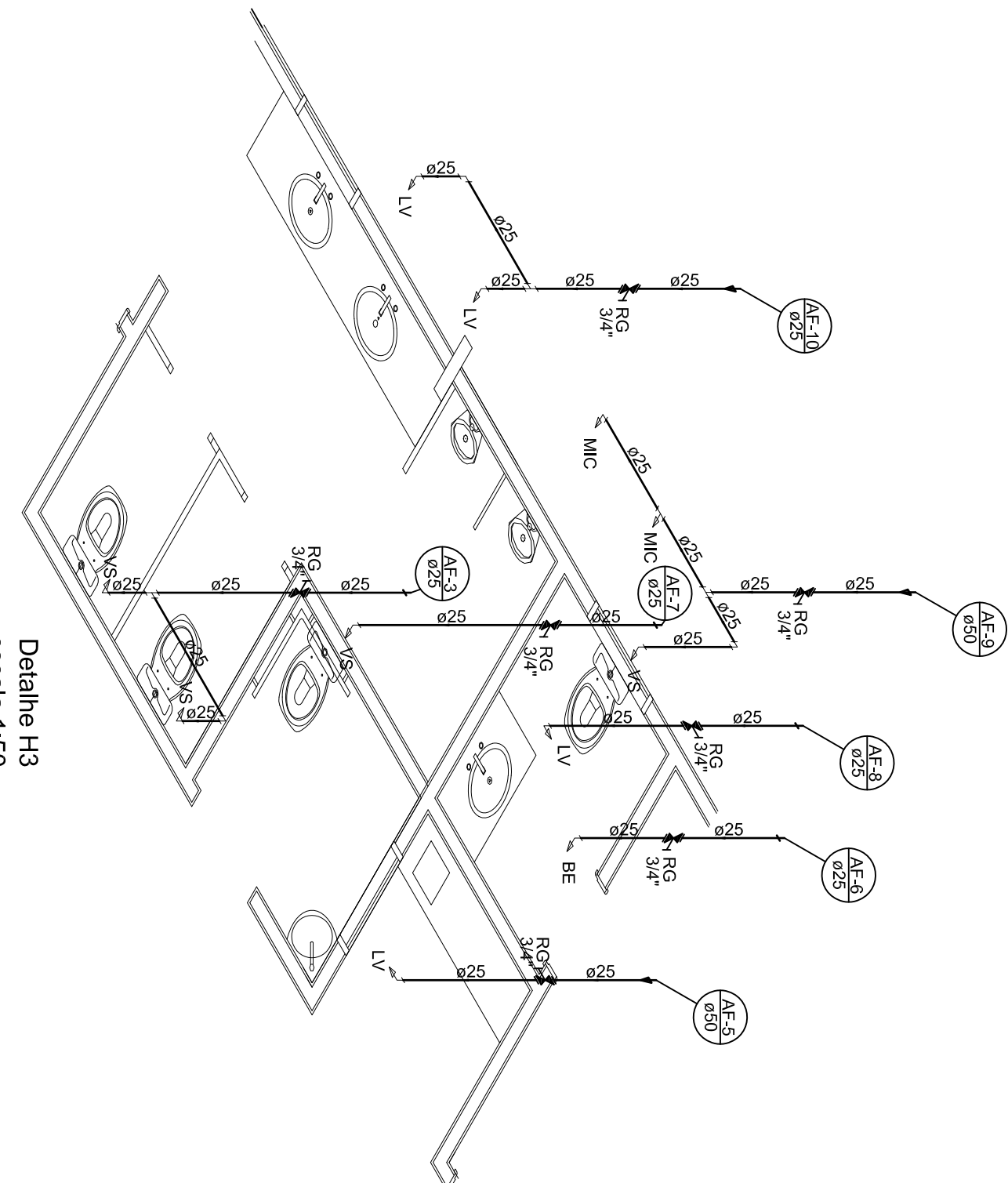
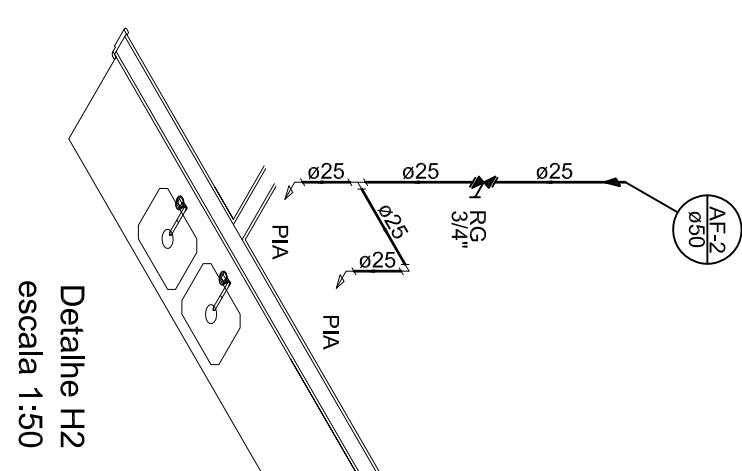
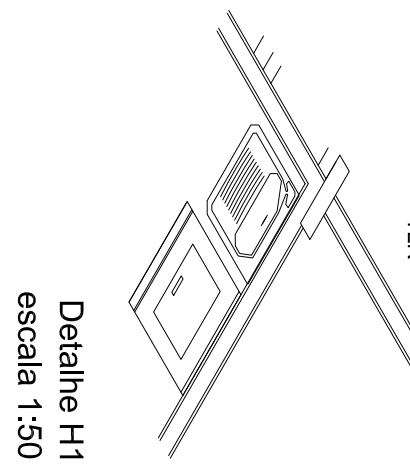
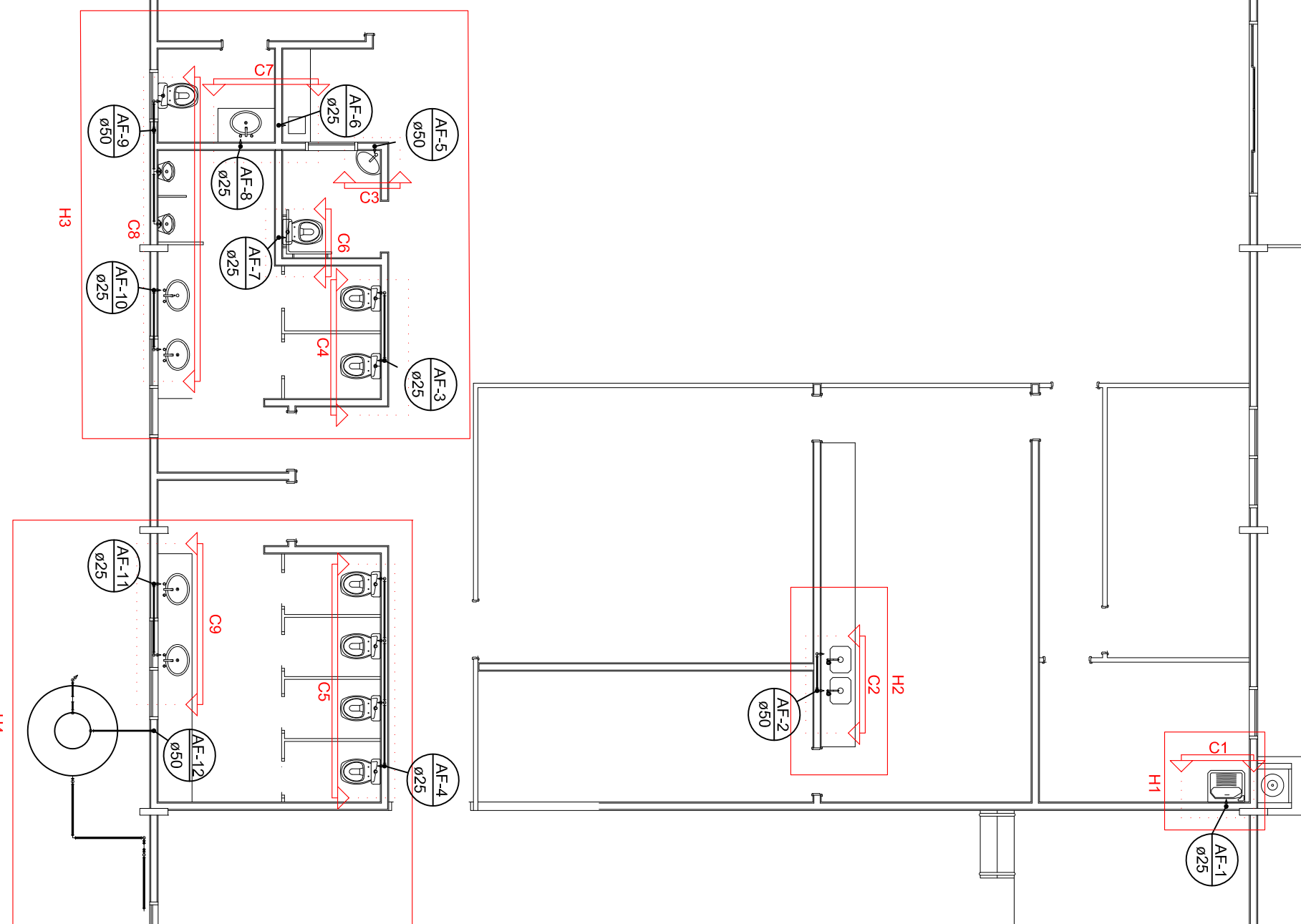


PLANTA BAIXA - JOSÉ BARROSO (TERREO)
PROJEÇÃO ORTOGONAL
ESCALA 1:100

PLANTA BAIXA - JOSÉ BARROSO (BARRILETEI)
PROJEÇÃO ORTOGONAL
ESCALA 1:100



Legenda das indicações

BE	Banheira com pedalete de 80" - 25 mm - 1/2"
HIDROCONTINHO	Hidrocontorno - dimensão 34"
LV	Lavatório com pedalete de 80" - 25 mm - 1/2"
MCC	Módulo de saída controlada de energia com 1" de 80" - 25 mm - 1/2"
PC	Pia ou coqueiro com pedalete de 80" - 25 mm - 1/2"
PO	Sedeira - 25 mm
SA	Sedeira - 25 mm
TLR	Tanque de lavar com pedalete de 80" - 25 mm - 3/4"
VS	Vaso sanitário com caixa sanitária - 34"

Lista de Materiais - Terreno

Acabamento	1,50
Registros de água	1,50
Registros de esgoto	1,50
Pedra para revestimento de parede	1,50
Revestimento de piso	1,50
Tubo de PVC para drenagem	1,50
Tubo de PVC para esgoto	1,50
Tubo de PVC para água	1,50
Valvula de esfera	1,50
Valvula de gaveta	1,50
Valvula de passagem	1,50
Valvula de stop	1,50
Valvula de 90 graus	1,50
Valvula de 45 graus	1,50
Valvula de 30 graus	1,50
Valvula de 15 graus	1,50
Valvula de 7,5 graus	1,50
Valvula de 3,75 graus	1,50
Valvula de 1,875 graus	1,50

Lista de Materiais - Banheiro

Acabamento	1,50
Registros de água	1,50
Registros de esgoto	1,50
Pedra para revestimento de parede	1,50
Revestimento de piso	1,50
Tubo de PVC para drenagem	1,50
Tubo de PVC para esgoto	1,50
Tubo de PVC para água	1,50
Valvula de esfera	1,50
Valvula de gaveta	1,50
Valvula de passagem	1,50
Valvula de stop	1,50
Valvula de 90 graus	1,50
Valvula de 45 graus	1,50
Valvula de 30 graus	1,50
Valvula de 15 graus	1,50
Valvula de 7,5 graus	1,50
Valvula de 3,75 graus	1,50
Valvula de 1,875 graus	1,50

Lista de Materiais - Terreno

Acabamento	1,50
Registros de água	1,50
Registros de esgoto	1,50
Pedra para revestimento de parede	1,50
Revestimento de piso	1,50
Tubo de PVC para drenagem	1,50
Tubo de PVC para esgoto	1,50
Tubo de PVC para água	1,50
Valvula de esfera	1,50
Valvula de gaveta	1,50
Valvula de passagem	1,50
Valvula de stop	1,50
Valvula de 90 graus	1,50
Valvula de 45 graus	1,50
Valvula de 30 graus	1,50
Valvula de 15 graus	1,50
Valvula de 7,5 graus	1,50
Valvula de 3,75 graus	1,50
Valvula de 1,875 graus	1,50

Legenda Detalhada

Acabamento	1,50
Registros de água	1,50
Registros de esgoto	1,50
Pedra para revestimento de parede	1,50
Revestimento de piso	1,50
Tubo de PVC para drenagem	1,50
Tubo de PVC para esgoto	1,50
Tubo de PVC para água	1,50
Valvula de esfera	1,50
Valvula de gaveta	1,50
Valvula de passagem	1,50
Valvula de stop	1,50
Valvula de 90 graus	1,50
Valvula de 45 graus	1,50
Valvula de 30 graus	1,50
Valvula de 15 graus	1,50
Valvula de 7,5 graus	1,50
Valvula de 3,75 graus	1,50
Valvula de 1,875 graus	1,50

ARROYANO
SECRETARIA MUNICIPAL DE
PLANEJAMENTO E REGULACAO
URBANA
AV. ALVARO N.
.....

CONVENIO: XXXXXXXXXX
CONTRATO CAIXA: XXXXXXXXX
HIDRANTE JUNTO A PREFEITURA

PROJETO HIDROSSANITARIO
CENTRO DE CULTURA E LAZER JOSÉ BARROSO
ROBERTO RUI XXXX COM XXX - SETOR XXXX - AVARECHA DE GOIANIA
INTERMUNICIPAIS (MUNICÍPIO DE ARROYANO) (MUNICÍPIO DE MARABÁ)

PROPRIETARIO: MUNICÍPIO DE AVARECHA DE GOIANIA | CAD: 010207001724
AUTOR DO PROJ: ENGENHEIRO CIVIL ANDRÉ SILVA DE ENA
CAD: 1020170204263
DATA: 10/2023

ARROYANO: 87.251,98 m²

URBANA: 699,42 m²

INDICADA: 1.370,87 m²

INDICADA: 01/09/2019

FRANQUIA:

01/03

R.T.L. ESCALA: 1:100 DATA: 10/2023